



GB

INSTALLATION GUIDE

The hydraulic system must satisfy the demands on pipe sizes, filtering, etc. in accordance with Sunfab's "General Instructions" 4001.

1. CHECK THE DIRECTION OF ROTATION OF THE POWER TAKE OFF

2. THE ROTATION DIRECTION OF THE PUMP

Left

As delivered.

Right

Change the direction of rotation.

Turn the cover 180°

The solid arrow indicates the direction of rotation.

Tightening torques

Type of pump	Nm
SC 012, 017	70
SC 025, 034	70
SC 040, 047, 056, 064	70
SC 084, 108	100
SCT 090	70
SCT 130	100

3. FILL THE HOUSING WITH HYDRAULIC OIL

4. INSTALLING THE PUMP

Grease the splined shaft before installation. Use assembly paste for example Molykote G Rapid plus or similar.

Do not tap the gear wheel/driver into position.

Gear wheel: Use an M12 stud and sleeve.

Driver: Use an M12 stud and washer.

Lock the gear wheel with a retaining ring or an M12 bolt and locking fluid.

Lock the O-ring and install the pump on the power take off.

Refer to Service Information 748 for installation with intermediate shaft.

5. SUCTION LINE

Connect the suction line, tighten the suction connection bolts in diametric pairs.

Tighten the hose with two robust hose clamps.

Do not use a suction strainer for the SC pump.

Connect the pressure line.

WARNING! Tapered pressure connection not allowed. Only pressure connections with seal washer should be used.



WARNING

When the pump is in operation:

1. Never touch the pressure line
2. Watch out for rotating parts (applies to installation with intermediate shaft).

SE

INSTALLATIONSANVISNING

Hydraulsystemet skall uppfylla krav beträffande ledningsdimensioner, filtrering osv enligt Sunfab "Allmänna Anvisningar" 4001.

1. KONTROLLERA KRAFTUTTAGETS ROTATIONSRIKTNING

2. PUMPENS ROTATIONSRIKTNING

Vänster

Leveransutförande.

Höger

Byt rotationsriktning.

Vrid locket 180°

Hel pil visar rotationsriktning.

Åtdragningsmoment

Pumptyp	Nm
SC 012, 017	70
SC 025, 034	70
SC 040, 047, 056, 064	70
SC 084, 108	100
SCT 090	70
SCT 130	100

3. FYLL HUSET MED HYDRAULOLJA

4. MONTERING AV PUMP

Smörj splinesaxel med montagepasta avsedd för splinesförband, t ex Molykote G Rapid plus, eller likvärdig, före montering.

Slå ej på kugghjul/medbringare.

Kugghjul: Använd M12 pinnskruv och hylsa.

Medbringare: Använd M12 pinnskruv och bricka.

Fixera kugghjulet med låsring alternativ M12 skruv och låsvätska.

Fixera O-ringen och montera pumpen på kraftuttaget.

Mellanaxelmontage, se service info 748.

5. SUGLEDNING

Anslut sugledning, drag åt suganslutningens skruvar korsvis.

Drag åt slangen med två kraftiga slangklämmor.

Använd ej sugsil till SC-pumpen.

Anslut tryckledning.

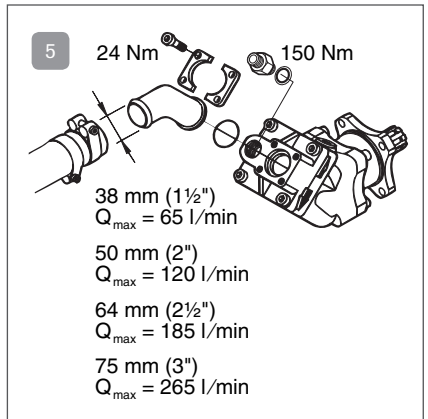
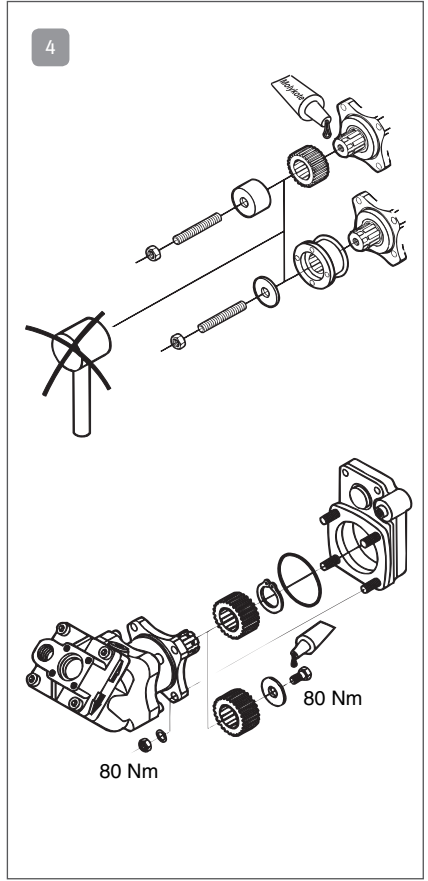
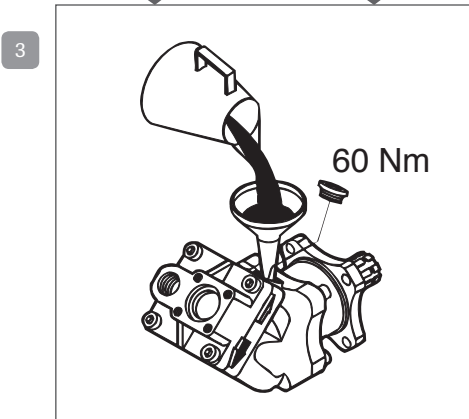
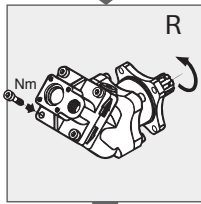
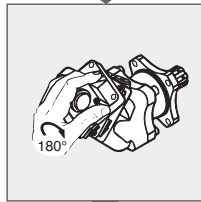
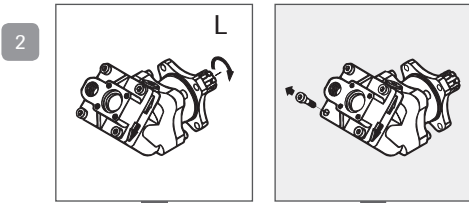
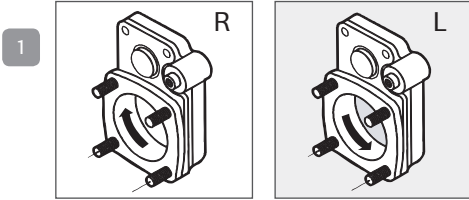
OBS! Endast tryckanslutning med plantätning. Använd inte anslutning med konisk gänga.



VARNING

När pumpen är i arbete

1. Vidrör ej tryckledningen.
2. Se upp för roterande delar.



DE

EINBAUANLEITUNG

Die hydraulische Anlage muß alle Anforderungen gemäß Sunfab - "Allgemeine Anweisungen" 4001 hinsichtlich der Bemessung von Leitungsquerschnitten, Filtern usw. erfüllen.

1. DREHRICHTUNG DES ABTRIEBS KONTROLLIEREN

2. DREHRICHTUNG DER PUMPE

Links

Ausführung ab Werk.

Rechts

Drehrichtung wechseln.

Deckel um 180° drehen

"Ganzer" Pfeil zeigt die Drehrichtung an.

Anzugsmoment

Pumpentyp	Nm
SC 012, 017	70
SC 025, 034	70
SC 040, 047, 056, 064	70
SC 084, 108	100
SCT 090	70
SCT 130	100

3. GEHÄUSE MIT HYDRAULIKÖL FÜLLEN

4. EINBAU DER PUMPE

Antriebskeilwelle vor der Montage mit einer für Antriebseinheiten vorgesehenen Montagepaste einschmieren, z. B. Molykote G Rapid plus oder einem gleich-wertigem Produkt.

Nicht auf Zahnrad/Mitnehmer klopfen.

Zahnrad: M12 Stiftschraube und Hülse verwenden.

Mitnehmer: M12 Stiftschraube und Unterlagscheibe verwenden.

Zahnrad mit Sicherungsring oder M12 Schraube und Fixierflüssigkeit sichern.

O-Ring fixieren und Pumpe auf Abtrieb montieren.

Einbau der Zwischenwelle, siehe Kundendienst-Mitteilung 748.

5. SAUGLEITUNG

Saugleitung anschließen, Schrauben des Sauganschlusses kreuzweise festziehen.

Schlauch mit zwei kräftigen Schlauchklemmen sichern.

Für die SC-Pumpe ist kein Sieb zu verwenden.

Druckleitung anschließen.

ACHTUNG! Nur Druckanschluß mit Flachdichtung. Keinen Anschluß mit konischem Gewinde benutzen.



WARNUNG

Wenn die Pumpe in Betrieb ist

1. Druckleitung nicht berühren.
2. Vorsicht vor rotierenden Teilen (bei Einbau der Zwischenwelle).

ES

INSTRUCCIONES DE MONTAJE

El sistema hidráulico debe cumplir los requisitos de dimensionado de conductos, filtrado, etc., indicados en las "Instrucciones Generales" de SUNFAB 4001.

1. COMPROBAR EL SENTIDO DE ROTACIÓN DE LA TOMA DE FUERZA

2. SENTIDO DE GIRO DE LA BOMBA

Izquierda

Versión de entrega.

Derecha

Cambiar sentido de rotación.

Girar la tapa 180°

La flecha "entera" indica el sentido de rotación.

Par de apriete

Bomba	Nm
SC 012, 017	70
SC 025,034	70
SC 040, 047, 056, 064	70
SC 084, 108	100
SCT 090	70
SCT 130	100

3. LLENAR EL CUERPO DE BOMBA CON ACEITE HIDRÁULICO

4. MONTAJE DE LA BOMBA

Antes de montar, lubrique el eje estriado con pasta de montaje especial para uniones estriadas, por ejemplo Molykote G Rapid plus o similar.

No golpear el engranaje/arrastrador.

Engranaje: utilizar espárrago M12 y manguito.

Arrastrador: utilizar espárrago M12 y arandela.

Fijar el engranaje con un anillo de fijación o un tornillo M12 y líquido de fijación.

Fijar el anillo tórico y montar la bomba en la toma de fuerza.

Montaje del eje intermedio: ver comunicado de servicio 748.

5. CONDUCTO DE ASPIRACIÓN

Conectar el conducto de aspiración y apretar en cruz los tornillos de la boquilla de aspiración.

Apretar la manguera con dos abrazaderas resistentes.

No utilizar filtro de aspiración para la bomba SC.

Conecte el tubo de presión.

¡ATENCIÓN! Conecte solamente con junta plana, no utilizar una conexión con rosca cónica.



ADVERTENCIA

Con la bomba funcionando

1. No tocar el conducto de presión.
2. Tener cuidado con las piezas móviles (montaje eje intermedio).

PL

INSTRUKCJA INSTALACJI

Układ hydrauliczny powinien spełniać warunki dotyczące wielkości rur, filtrowania, itp., zgodnie z „Instrukcjami ogólnymi” firmy Sunfab 4001.

1. SPRAWDŹ KIERUNEK OBROTÓW PRZYSTAWKI ODBIORU MOCY

2. KIERUNEK OBROTU POMPY

Lewy

Fabrycznie.

Prawy

Zmień kierunek obrotów.

Obróć pokrywę o 180°

Strzałka wskazuje kierunek obrotów.

Momenty obrotowe

Typ pompy	Nm
SC 012, 017	70
SC 025, 034	70
SC 040, 047, 056, 064	70
SC 084, 108	100
SCT 090	70
SCT 130	100

3. NAPEŁNIJ OBUDOWĘ OLEJEM HYDRAULICZNYM

4. INSTALACJA POMPY

Przed instalacją nasmaruj wałek wielowypustowy. Użyj pasty montażowej, np. Molykote G Rapid plus lub podobnej.

Nie wbijaj koła zębatego/członu napędowego.

Koło zębate: użyj śruby M12 i tulei.

Człon napędowy: użyj śruby M12 i podkładki.

Zablokuj koło zębate pierścieniem ustalającym lub śrubą M12 i płynem ustalającym.

Zablokuj O-ring i zainstaluj pompę na przystawce odbioru mocy.

Instalacja z wałkiem napędowym pośrednim została podana we wskazówce serwisowej 748.

5. PRZEWÓD SSĄCY

Podłącz przewód ssący, dokręć śruby złączy parami po przekątnej.

Zaciśnij wąż dwoma solidnymi opaskami zaciskowymi.

Nie używaj filtra ssania w pompie SC.

Podłącz przewód ciśnieniowy.

Ostrzeżenie! Stożkowe złącza ciśnieniowe nie są dozwolone. Można stosować tylko złącza ciśnieniowe z podkładką uszczelniającą.



OSTRZEŻENIE!

W trakcie pracy pompy:

1. Nigdy nie dotykaj przewodu ciśnieniowego.
2. Uważaj na wirujące części (dotyczy instalacji z wałkiem napędowym pośrednim).

RU

ИНСТРУКЦИЯ ПО МОНТАЖУ

Гидравлическая система должна соответствовать требованиям к размерам трубопроводов, фильтрации и т.д. приведенным в документе компании Sunfab «Общие указания» №4001.

1. ПРОВЕРЬТЕ НАПРАВЛЕНИЕ ВРАЩЕНИЯ ВАЛА ОТБОРА МОЩНОСТИ

2. НАПРАВЛЕНИЕ ВРАЩЕНИЯ НАСОСА

Левое

Заводская сборка.

Правое

Смените направление вращения.

Разверните крышку на 180°

Направление вращения указано сплошной стрелкой.

Моменты затяжки винтов

Тип насоса	Нм
SC 012, 017	70
SC 025, 034	70
SC 040, 047, 056, 064	70
SC 084, 108	100
SCT 090	70
SCT 130	100

3. ЗАЛЕЙТЕ В КОРПУС ГИДРАВЛИЧЕСКОЕ МАСЛО

4. УСТАНОВКА НАСОСА

Перед установкой нанесите смазку на шлицевой вал. Используйте для этого сборочную пасту, например Molykote G Rapid plus или аналогичную.

Не допускается забивать ведущую/ведомую шестерню на место.

Ведомая шестерня: используйте шпильку M12 и втулку.

Ведущая шестерня: используйте шпильку M12 и шайбу.

Закрепите ведомую шестерню с помощью стопорного кольца или болта M12 и замыкающей жидкости.

Закрепите кольцевое уплотнение и установите насос на вал

отбора мощности.

Порядок установки с использованием промежуточного вала смотрите в документе «Информация по ремонту и обслуживанию №748».

5. ВСАСЫВАЮЩАЯ ЛИНИЯ

Присоедините всасывающую линию, затяните крепежные болты равномерно, крест-накрест.

Закрепите шланг с помощью двух прочных шланговых хомутов.

Для насосов модели SC не следует устанавливать фильтр на всасывающей линии. Присоедините напорную линию.

Внимание! Не допускается использование конусного соединения на напорной линии. Используйте только соединение с уплотнительной шайбой.



ВНИМАНИЕ:

Во время работы насоса:

1. Не прикасайтесь к напорной линии.
2. Не прикасайтесь к вращающимся частям (это требование относится к установкам с промежуточным валом).

NL

MONTAGE INSTRUCTIES

Het hydraulisch systeem dient te voldoen aan de eisen met betrekking tot de leidingafmetingen, filtering enz. volgens Sunfabs "algemene instructies" 4001.

1. CONTROLEER DE ROTATIE-RICHTING VAN DE P.T.O.

2. DE DRAAIRICHTING VAN DE POMP

Links

Geleverde uitvoering.

Rechts

Verander de rotatierichting.

Draai het deksel 180°

De "volledige" pijl geeft de rotatierichting aan.

Aanhaalmoment

Pomptype	Nm
SC 012, 017	70
SC 025, 034	70
SC 040, 047, 056, 064	70
SC 084, 108	100
SCT 090	70
SCT 130	100

3. VUL HET HUIS MET HYDRAULISCHE OLIE

4. POMP MONTEREN

Smeer de spieas vóór montage met een voor spieverbindingen bestemde montage-pasta, bijv. Molykote G Rapid plus, of met een gelijkwaardig product. Klop niet op tandwiel/meenemer.

Tandwielen: Gebruik M12 tapeind en bus Meenemer.

Gebruik: M12 tapeind en ring.

Zet het tandwiel vast met borging alternatief schroef M12 en vloeibare pakking.

Zet de O-ring vast en monteer de pomp op de P.T.O.

Tussenas monteren: zie service-info 748.

5. AANZUIGLEIDING

Sluit de aanzuigleiding aan, haal de schroeven van de aanzuig aansluiting kruiselings aan.

Haal de slang aan met twee stevige slangklemmen.

Gebruik geen zuigzeef voor de SC-pomp.

Sluit de persleiding aan.

N.B.! Alleen een drukaansluiting met afdichtring. Een aansluiting met conisch schroefdraad is niet toegestaan.



WAARSCHUWING

Wanneer de pomp werkt

1. Raak de drukleiding niet aan.
2. Kijk uit voor de roterende delen (geldt montage van de tussenas).

DK

MONTERINGSVEJLEDNING

Hydrauliksystemet skal opfylde kravene som angivet i Sunfab "Almindelige Anvisninger" 4001 med hensyn til dimensionering af slanger og rør, filtrering o.s.v.

1. KONTROLLER KRAFTUDTAGETS ROTATIONSRETNING

2. PUMPENS ROTATIONSRETNING

Venstre

Udførelse fra fabrikkens side.

Højre

Skift rotationsretning.

Drej låget 180°

Hel pil viser rotationsretning.

Tilspændingsmoment

Pumptype	Nm
SC 012, 017	70
SC 025, 034	70
SC 040, 047, 056, 064	70
SC 084, 108	100
SCT 090	70
SCT 130	100

3. FYLD HUSET MED HYDRAULIKOLIE

4. MONTERING AF PUMPE

Splineakseln smøres med montagepasta, for eksempel Molykote G Rapid plus eller tilsvarende før montering.

Slå ikke på tandhjul/medbringer.

Tandhjul: Anvend M12 tapskrue og hylster.

Medbringer: Anvend M12 tapskrue og skive.

Tandhjulet låses med låsering eller M12 skrue og låsevæske.

O-ringen fastgøres og pumpen monteres på kraftudtaget.

Mellemakselmontering: se servicemed. 748.

5. SUGELEDNING

Monter sugeledningen, spænd sugetilslutningens skrue over kors.

Fastspænd slangen med to kraftige spændebånd.

Anvend ikke sugefilter til SC-pumpen.

Tilslut trykledningen.

OBS! Kun trykstuds med plan pakflade og Dowty seal (usit ring) eller lignende tætning. Brug ikke trykstuds med konisk gevind.



ADVARSEL

Når pumpen er i arbejde

1. Må trykledningen ikke berøres.
2. Vær opmærksom på roterende dele (gælder mellemakselmontering) gang.

NO

MONTERINGSINSTRUKSJON

Hydraulikkssystemet skal oppfylle krav angående ledningsdimensjoner, filtrering osv. ifølge Sunfab "Generelle anvisninger" 4001.

1. KONTROLLER KRAFTUTTAKETS ROTASJONSRETNING

2. PUMPENS ROTASJONSRETNING

Venstre

Fabrikkutførelse.

Høyre

Skift rotasjonsretning.

Vri lokket 180°

Hel pil viser rotasjonsretning.

Tiltrekkingsmoment

Pumpetype	Nm
SC 012, 017	70
SC 025, 034	70
SC 040, 047, 056, 064	70
SC 084, 108	100
SCT 090	70
SCT 130	100

3. FYLL HUSET MED HYDRAULIKKOLJE.

4. MONTERING AV PUMPE

Smør splineakslingen med spesial monteringspasta for splineakslinger, f. eks. Molykote G Rapid pluss eller lignende før monteringen.

Slå ikke på tannhjul/medbringer.

Tannhjul: Bruk M12 tappeskruer og hylse.

Medbringer: Bruk M12 tappeskruer og skive.

Tannhjulet låses med låsering eller M12-skrue og låsevæske.

O-ringen festes og pumpen monteres på kraftuttaket.

Montering av mellomaksel, se serviceinfo 748.

5. SUGELEDNING

Monter sugeledningen og dra til skruene diagonalt overfor hverandre.

Dra til slangen med to kraftige slangeklemmer.

Bruk ikke sugefilter til SC-pumpen.

Monter trykkledningen.

OBS! kun nippel med flat tetning. Bruk ikke nippel med koniske gjenger.



ADVARSEL

Når pumpen er i gang

- Må trykkledningen ikke røres.
- Vær oppmerksom på roterende deler (gjelder monteringen av mellomaksel).

FI

ASENNUSOHJE

Hydrauliikkajärjestelmän on oltava letkukooltaan, suodatukseltaan yms. Sunfabin "Yleisohjeiden mukainen" 4001.

1. TARKASTA VOIMANOTON PYÖRIMISSUUNTA

2. PUMPUN PYÖRIMISSUUNTA

Vasen

Toimitusrakenne.

Oikea

Vaihda pyörimissuuntaa.

Kierrä kantta 180°

Täysmittainen nuoli osoittaa pyörimissuunnan.

Kiristystiukkuus

Pumpputyyppe	Nm
SC 012, 017	70
SC 025, 034	70
SC 040, 047, 056, 064	70
SC 084, 108	100
SCT 090	70
SCT 130	100

3. TÄYTÄ KOTELO HYDRAULIÖLJYLLÄ

4. PUMPUN ASENNUS

Voitele ura-akseli tarkoitukseen sopivalla rasvalla, esim. Molykote G Rapid plus tai vastaavalla, ennen asennusta.

Älä lyö hammaspyörää/vääntiötä.

Hammaspyörä: Käytä M12 vaarnaruuvia ja holkkia.

Vääntiö: Käytä M12 vaarnaruuvia ja aluslevyä.

Kiinnitä hammaspyörä lukkorenkaalla tai M12-ruuvilla ja lukitusnesteellä.

Kiinnitä O-rengas ja asenna pumppu voimanottoon.

Väliakseliasennus, katso huoltotiedote 748.

5. IMULETKU

Liitä imuletku, kiristä imuliittimen ruuvit ristikkäin.

Kiristä letku kahdella vahvalla letkunkiristimellä.

Älä käytä SC-pumpussa imusihtiä.

Liitä paineletku.

HUDMIO! Täsdthviste vain paineliitännässä älä käytä kartiooliitintä paineliitoksessa.



VAROITUS

Kun pumppu käy

- Älä koske paineletkuun.
- Varo pyöriviä osia (koskee väliakseliasennusta).

GR

ΟΔΗΓΙΕΣ ΣΥΝΑΡΜΟΛΟΓΗΣΗΣ

Το υδραυλικό σύστημα πρέπει να εκπληρώνει τις απαιτήσεις διαστάσεως αγωγών, φιλτραρίσματος κλπ, που προσδιορίζονται στις "Γενικές Οδηγίες" Sunfab 4001.

1. ΕΛΕΓΞΤΕ ΤΗ ΔΙΕΥΘΥΝΣΗ ΠΕΡΙΣΤΡΟΦΗΣ ΤΟΥ ΑΞΟΝΑ ΜΕΤΑΔΟΣΗΣ ΕΝΕΡΓΕΙΑΣ

2. ΚΑΤΕΥΘΗΝΣΗ ΠΕΡΙΣΤΡΟΦΗΣ ΤΗΣ ΑΝΤΛΙΑΣ

Αριστερά

Όπως είναι κατά την παράδοση.

Δεξιά

Αλλάξτε διεύθυνση περιστροφής.

Περιστρέψτε το καπάκι κατά 180°

Ολόκ βέλος δείχνει τη διεύθυνση περιστροφής.

Ροπή σύσφιξης

Τύπος αντλίας	Nm
SC 012, 017	70
SC 025, 034	70
SC 040, 047, 056, 064	70
SC 084, 108	100
SCT 090	70
SCT 130	100

3. ΓΕΜΙΣΤΕ ΤΟ ΚΑΡΤΕΡ ΜΕ ΥΔΡΑΥΛΙΚΟ ΥΓΡΟ

4. ΣΥΝΑΡΜΟΛΟΓΗΣΗ ΑΝΤΛΙΑΣ

Γρασώστε, πριν τη συναρμολόγηση, τον πολυσφηνό άξονα με γράσο συναρμολόγησης πολυσφηνού άξονα, πχ. Molycote G Rapid plus, ή ισότιμο. Αποφεύγετε τα χτυπήματα στον οδοντωτό τροχό / τον σύρτη.

Οδοντωτός τροχός: χρησιμοποιήστε φυτευτή βίδα M12 και κάλυμμα.

Σύρτης: Χρησιμοποιήστε φυτευτή βίδα M12 και ροδέλα.

Στερεώστε τον οδοντωτό τροχό με ροδέλα ασφάλειας ή βίδα M12 και υγρό ασφάλειας.

Στερεώστε τον O-δακτύλιο και μοντάρετε την αντλία στον άξονα μετάδοσης ενέργειας.

Για συναρμολόγηση ενδιάμεσα σε άξονα, βλ. πληροφορία συντήρησης Νο 748.

5. ΑΓΩΓΟΣ ΑΠΟΡΡΟΦΗΣΗΣ

Τοποθετήστε τον αγωγό απορρόφησης και σφίξτε σταυρωτά τις βίδες στην επαφή απορρόφησης.

Σφίξτε τον σωλήνα με δυο δυνατούς σφιχτήρες.

Μη χρησιμοποιείτε απορροφητικό σουρωτήρι στην SC-αντλία.

Συνδέστε τον αγωγό πίεσης.

ΠΡΟΣΟΧΗ! Συνδέστε αγωγό πίεσης μόνο με επίπεδη μόνωση.

Μη χρησιμοποιήσετε σύνδεση που έχει κωνική κοχλίωση.



ΠΡΟΕΙΔΟΠΟΙΗΣΗ

Όταν η αντλία βρίσκεται σε λειτουργία:

- Μην έρχεστε σε επαφή με τον αγωγό πίεσης.
- Προσέχετε τα περιστρεφόμενα μέρη (ισχύει σε συναρμολόγηση ενδιάμεσα σε άξονα).

HU

TELEPÍTÉSI UTASÍTÁSOK

A hidraulikus rendszernek meg kell felelnie a csövek méreteire, a szűrésre stb. vonatkozó követelményeknek a Sunfab „Általános utasításai” szerint. 4001.

1. ELLENŐRIZZE A TELJESÍTMÉNYLEADÓ TENGYELY FORGÁSIRÁNYÁT

2. A SZIVATTYÚ FORGÁSIRÁNYA

Bal

Szállításkori állapot.

Jobb

Módosítsa a forgásirányt.

Fordítsa el a fedelet 180°-kal

A teli nyíl a forgásirányt jelzi.

Forgatónyomaték meghúzáskor

Szivattyú típusa	Nm
SC 012, 017	70
SC 025, 034	70
SC 040, 047, 056, 064	70
SC 084, 108	100
SCT 090	70
SCT 130	100

3. TÖLTSE FEL A HÁZAT HIDRAULIKAOLAJJAL

4. A SZIVATTYÚ TELEPÍTÉSE

Telepítés előtt zsírozza meg a bordástengelyt. Használjon szerelőpaspát, például Molykote G Rapid pluszt, vagy hasonlót.

Ne ütögetéssel illesse a helyére a fogaskereket/hajtószerkezetet.

Fogaskerék: Használjon M12-es töcsavart és perselyt.

Hajtószerkezet: Használjon M12-es töcsavart és alátétet.

Rögzítse a fogaskereket egy tartógyűrűvel vagy egy M12-es csavarral és csavarögzítő folyadékkal.

Rögzítse az O-gyűrűt, és telepítse a szivattyút a teljesítményleadó tengelyre.

Lásd a 748 szervizinformációt közbenső tengellyel történő telepítés esetén.

5. SZÍVÓCSŐ

Csatlakoztassa a szívócsövet, átlósan páronként húzza meg a szívócső-csatlakozás csavarjait.

Rögzítse a tömlőt két erős csőbilinccsel.

Az SC-szivattyúnál ne használjon szűrőt a szívóoldalon.

Csatlakoztassa a nyomócsövet.

Figyelmeztetés! Kúpos nyomóoldali csatlakozás nem megengedett.

Csak tömítő alátétes nyomóoldali csatlakozások használhatók.



FIGYELMEZTETÉS!

Ha a szivattyú üzemel:

- Soha ne érnjen a nyomócsőhöz.
- Figyeljen a forgó alkatrészekre (a közbenső tengellyel való szerelésre érvényes).

FR

CONSIGNES D'INSTALLATION

Le système hydraulique doit respecter les consignes relatives au dimensionnement des conduites, à la filtration, etc. conformément aux "Instructions Générales" de Sunfab 4001.

1. VÉRIFIER LE SENS DE ROTATION DE LA PRISE DE MOUVEMENT

2. SENSE DE ROTATION DE LA POMPE

Gauche

Réglage usine.

Droite

Inversez le sens de rotation.

Faites pivoter la culasse de 180°

La flèche pleine indique le sens de rotation.

Couple de serrage

Type de pompe	Nm
SC 012, 017	70
SC 025, 034	70
SC 040, 047, 056, 064	70
SC 084, 108	100
SCT 090	70
SCT 130	100

3. REMPLIR LE CARTER D'HUILE HYDRAULIQUE

4. POSE DE LA POMPE

Avant le montage, graisser l'arbre cannelé avec la pâte de montage destinée aux assemblages cannelés, par exemple Molykote G Rapid Plus ou similaire.

Ne pas taper sur le pignon/l'entraîneur.

Pignon: Utiliser un goujon fileté M12 et une douille.

Entraîneur: Utiliser un goujon fileté M12 et une rondelle.

Fixez le pignon avec un segment d'arrêt ou bien avec un boulon M12 et une colle de blocage.

Fixez le joint torique et montez la pompe sur la prise de mouvement.

Pour le montage de l'arbre intermédiaire, voir la notice de maintenance 748.

5. CONDUITE D'ASPIRATION

Raccordez la conduite d'aspiration, en opérant un serrage croisé des vis.

Serrez le flexible avec deux colliers robustes.

Ne pas utiliser de crépine d'aspiration pour la pompe SC.

Raccorder le flexible pression.

REMARQUE! Utiliser uniquement un raccord pression à étanchéité plane.

Ne pas utiliser de raccord à filetage conique.



IMPORTANT

Lorsque la pompe est en marche

1. Ne pas toucher la conduite pression.
2. Faire attention aux éléments en rotation.

IT

ISTRUZIONI PER L'INSTALLAZIONE

L'impianto idraulico deve rispondere alle norme vigenti relativamente a dimensioni delle condotte, filtraggio ecc., in conformità alle "Norme generali" Sunfab 4001.

1. CONTROLLARE IL SENSO DI ROTAZIONE DELLA PRESA DI FORZA

2. SENSO DI ROTAZIONE DELLA POMPA

Sinistra

Versione standard alla consegna.

Destra

Cambiare senso di rotazione.

Ruotare il coperchio di 180°

Il senso di rotazione è indicato dalla freccia.

Coppia di serraggio

Tipo di pompa	Nm
SC 012, 017	70
SC 025, 034	70
SC 040, 047, 056, 064	70
SC 084, 108	100
SCT 090	70
SCT 130	100

3. RIEMPIRE L'ALLOGGIAMENTO CON OLIO PER IMPIANTI IDRAULICI

4. INSTALLAZIONE DELLA POMPA

Prima del montaggio, applicare sull'albero scanalato una pasta apposta per montaggio di giunti scanalati, ad es. Molykote G Rapid plus o altro prodotto equivalente.

Non dare colpi ad ingranaggi/piastra conduttrice.

Piastra conduttrice: Utilizzare un prigioniero M12 ed una rondella.

Piastra conduttrice: Utilizzare un prigioniero M12 ed una rondella.

Fissare l'ingranaggio con un anello di bloccaggio oppure una vite M12 ed un liquido di bloccaggio.

Fissare l'O-ring ed installare la pompa sulla presa di forza.

Per l'installazione dell'asse intermedio si rimanda al foglio di assistenza 748.

5. CONDOTTA DI ASPIRAZIONE

Collegare la condotta di aspirazione, stringere a croce le viti del collegamento di aspirazione.

Stringere il flessibile servendosi di due fascette resistenti.

Non utilizzare succhieruole per la pompa SC.

Collegare la linea di mandata.

AVVERTENZA - E' vietato utilizzare un raccordo conico. Utilizzare esclusivamente raccordi con rondella di tenuta.



AVVERTENZA

Quando la pompa è in funzione

1. Non toccare la condotta della pressione.
2. Fare attenzione alle parti in rotazione (installazione dell'asse intermedio).

INSTRUÇÕES DE MONTAGEM

A instalação hidráulica deverá satisfazer as exigências de dimensão dos condutos, filtragem, etc., de acordo com as "Instruções Gerais" da Sunfab 4001.

1. CONTROLE O SENTIDO DE ROTAÇÃO DA TOMADA DE FORÇA

2. SENTIDO DE ROTAÇÃO DA BOMBA

Esquerda

Versão de fábrica.

Direita

Mude o sentido de rotação.

Gire a tampa 180°

A seta mostra o sentido de rotação.

Binário de aperto

Tipo de bomba	Nm
SC 012, 017	70
SC 025, 034	70
SC 040, 047, 056, 064	70
SC 084, 108	100
SCT 090	70
SCT 130	100

3. ENCHA O DEPÓSITO COM ÓLEO HIDRÁULICO

4. MONTAGEM DA BOMBA

Antes de montar, lubrifique o veio estriado com massa consistente própria para uniões estriadas, p. ex. Molykote G Rapid plus ou equivalente.

Não golpeie a engrenagem/transportador.

Engrenagem: Use o pino roscado M12 e casquilho.

Transportador: Use o pino roscado M12 e arruela.

Fixe a engrenagem com o anel de fixação ou com o pino M12 e líquido de fixação.

Fixe o anel tórico ("O-ring") e monte a bomba na tomada de força.

Montagem do eixo intermédio, veja a informação de serviço 748.

5. CONDUTO DE SUCÇÃO

Conecte o conduto de sucção, aperte os parafusos da conexão de sucção alternadamente.

Aperte a mangueira com duas braçadeiras robustas.

Não use filtro de sucção para a bomba SC.

Conectar a tubulação de pressão.

ATENÇÃO! Somente conexões de pressão com anilhas de vedação.

Não utilizar conexões com rosca cônica.



ATENÇÃO

Com a bomba em funcionamento

1. Não toque no conduto de pressão.
2. Tome cuidado com as peças em rotação (montagem com eixo intermédio).

دليل التركيب:

يتوجب أن يتوافق النظام الهيدروليكي مع المتطلبات بخصوص قياسات الأنابيب والتصفية وغيرها حسب التوجيهات العامة لسنفاب 4001.

1- التحقق من اتجاه دوران مأخذ الطاقة

2- اتجاه دوران المضخة

يسار:

حسب التسليم

يمين:

تغيير اتجاه الدوران

قلب الغلاف 180 درجة

يشير السهم إلى اتجاه الدوران

حلقات الربط

نوع المضخة	نانو متر
اس سي 012 017	70
اس سي 025 034	70
اس سي 040 047 056 064	70
اس سي 064 108	100
اس سي ت 090	70
اس سي ت 130	100

3- تعبئة الغطاء بزيت هيدروليكي

4- تركيب المضخة:

شحم الملمس قبل التركيب، وضع حشوة تجميع مثل موليكوت جي رايبيل بلس أو ما شابهها.

لا تتقر عجلة/سواقة التروس في المكان.

عجلة التروس: يرجى استخدام مسمار 12 ملم وجلبة.

السواقة: يرجى استخدام مسمار 12 ملم وغسالة.

أقل عجلة التروس مع حلقة متبقية أو عرقة 12 ملم وسائل قفل.

أقل الحلقة أو وركب المضخة على مأخذ الطاقة.

يرجى الرجوع إلى معلومات الخدمة 748 بخصوص التركيب

والاسطوانة الوسطية.

5- خط السحب:

يرجى ربط خط السحب وإحكام عزقات الربط على شكل أزواج قطرية.

يربط الخرطوم بمربطين قويين.

يرجى عدم استخدام مصفاة للمضخة بخصوص مضخة اس سي.

يرجى ربط خط الضغط.

تحذير: لا يسمح باستخدام وصلة ضغط مدببة. يتوجب استخدام فقط

وصلات ضغط مع منظف مانع التسرب.



تحذير:

عند عمل المضخة:

1- احذر من لمس خط الضغط.

2- احذر إدارة الأجزاء

(المستخدمة في التركيب والاسطوانة الوسطية).